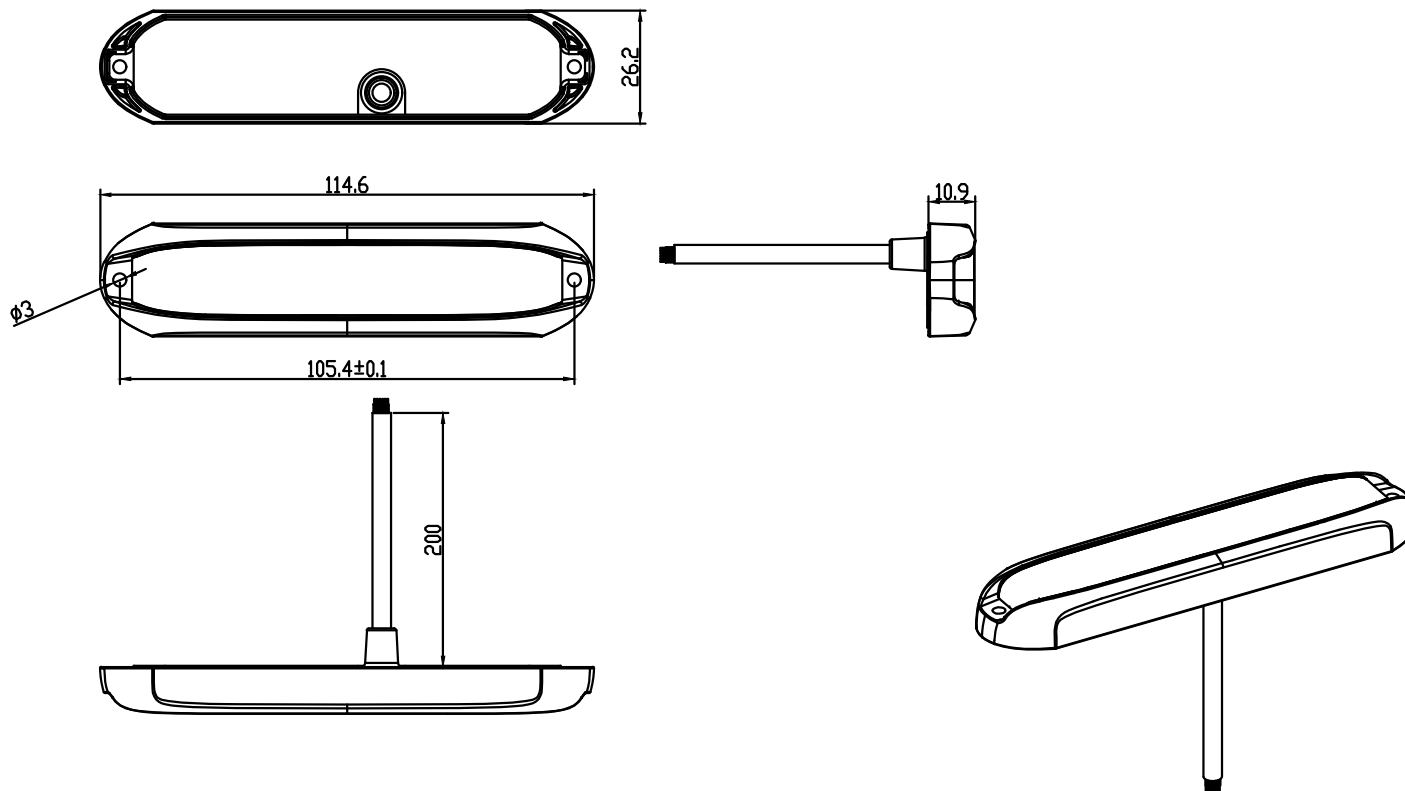


总成品图

单位:mm



技术要求:

1. 零件不得有划伤, 磕碰等缺陷。
2. 胶水不得有断胶, 缺胶, 溢胶现象。
3. 功能符合设计要求。

					911SIGNAL TECHNOLOGY INC.			
					总 页		第 页	
标 记	处 数	分 区	更 改 内 容	签 名	日 期	阶 段 标 记	单 重	比 例
制 图			设 计					
审 核			审 批			版 本 V1.0		
					LOKI 硅胶弯曲灯 (带螺丝安装)			